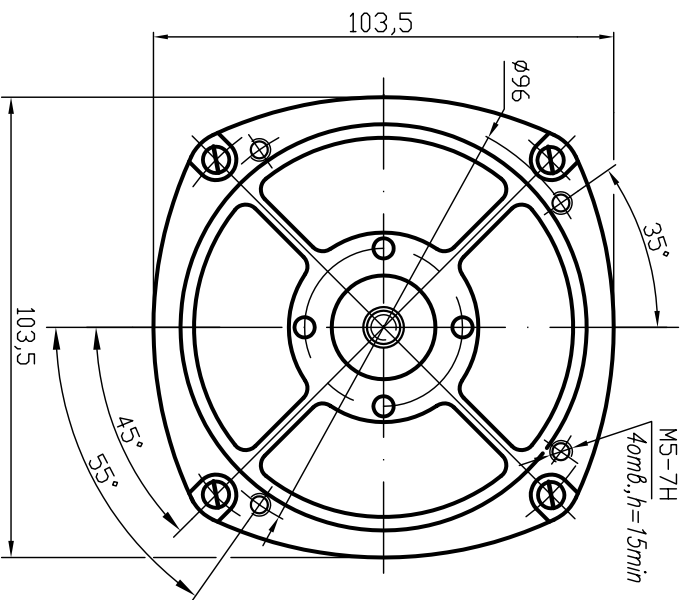
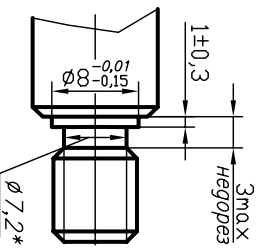


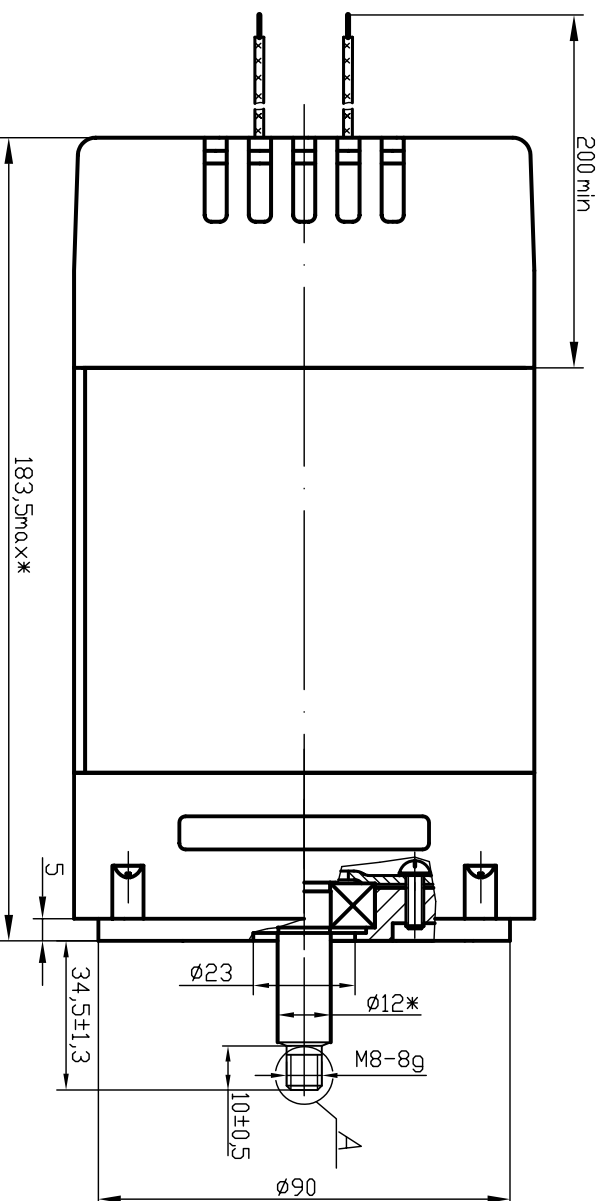
Электродвигатели с двойной изоляцией  
 ДК110-1000-15У2И1, ДК110-750-12У2И7 ИВВЕ.522741.003 ТУ  
 (для привода зернодробилок)



А (2:1)



\* Размер для справок.



Параметры	Типоисполнение по КД	
1. Номинальное напряжение, В	ДК110-1000-15У2И1	ДК110-750-12У2И7
2. Потребляемая мощность, Вт, не более	1430	1070
3. Полезная мощность, Вт	1000	750
4. Номинальная частота вращения, мин <sup>-1</sup>	15000	12000
5. Масса двигателя, кг, не более	3,2	3,2
6. Направление вращения	левое	
7. Величина номинального потребл. тока двигателя, А, не более (обязат. для потребителей)	7,0	5,4
8. Класс электробезопасности двигателя	II (ГОСТ 12.2.013-91)	
9. Назначение	измельчители зерна	
10. Допускаемое упрощенное обозначение двигателя при его заказе	ДК110И1	ДК110И7