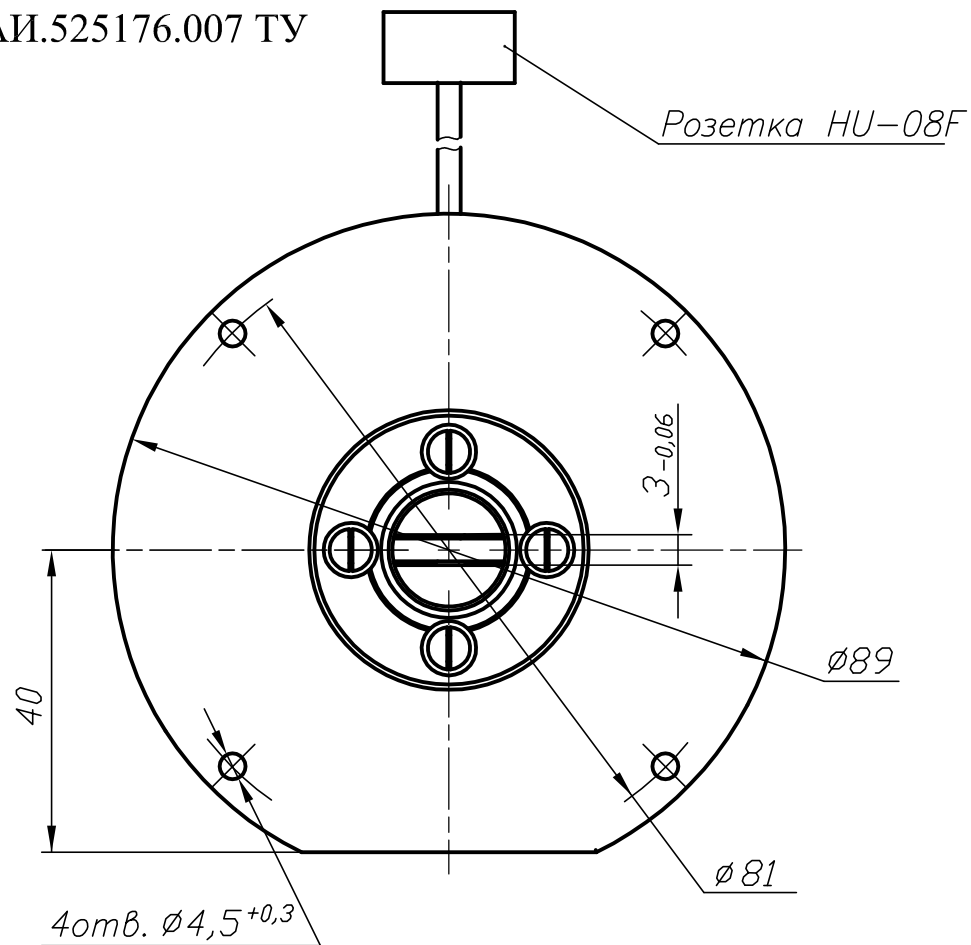
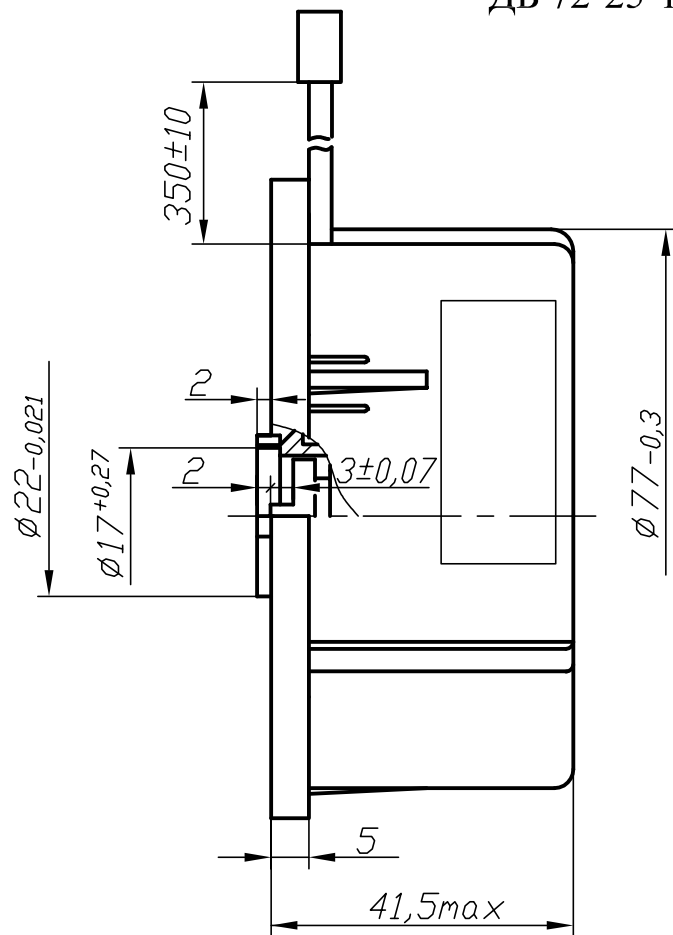


Электродвигатель вентиляльный постоянного тока
 ДБ 72-25-1000 УХЛ4.2 ЕЖАИ.525176.007 ТУ



Электродвигатель предназначен для использования в составе электропривода аппаратов ИВЛ (искусственной вентиляции легких) типов "Фаза-5", "Фаза-7", "Фаза-21" и т.п., а также в составе приводов различных устройств.

Номинальное напряжение питания, В	- 24
Номинальный потребляемый ток, А, не более	- 2,5
Номинальный вращающий момент, Н·м	- 0,25
Частота вращения при номинальном вращающем моменте, мин ⁻¹ , не менее	- 1000
Номинальная мощность на валу, Вт (для справок)	- 25
Масса, кг	- 0,55